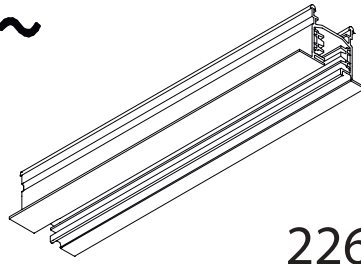


EUTRAC DALI

the intelligent track™

3~



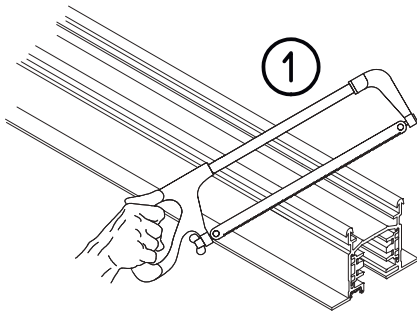
226 ...

Recessed Track with Data bus
and accessories

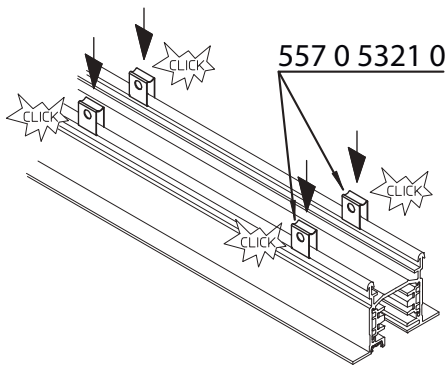
Einbauschiene mit Datenbus
und Zubehör



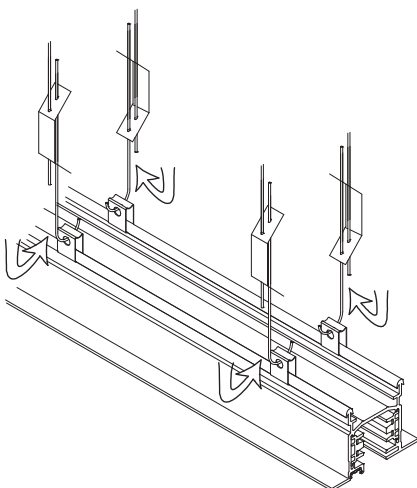
- When cutting do not cut-off labeled side.
- Beim Kürzen nur das nicht etikettierte Ende absägen.



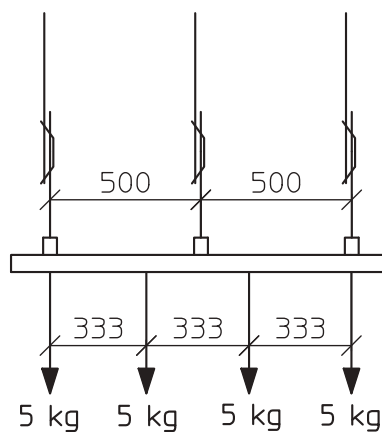
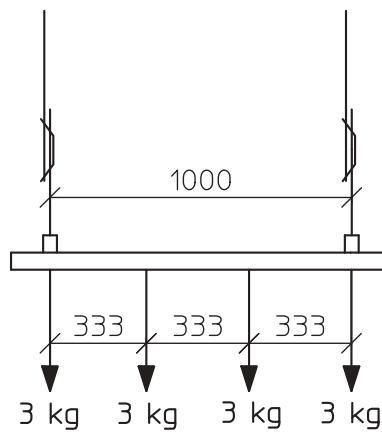
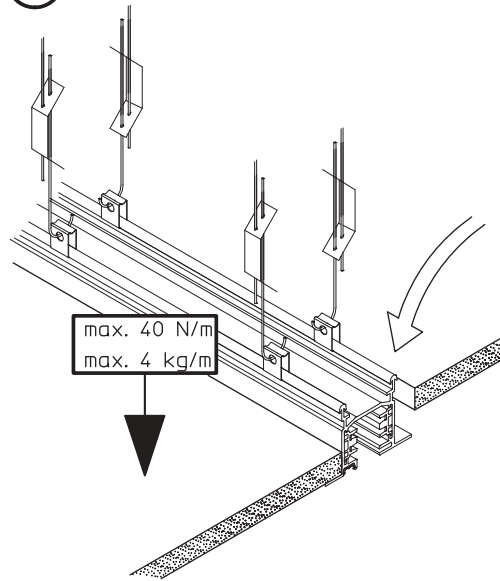
2



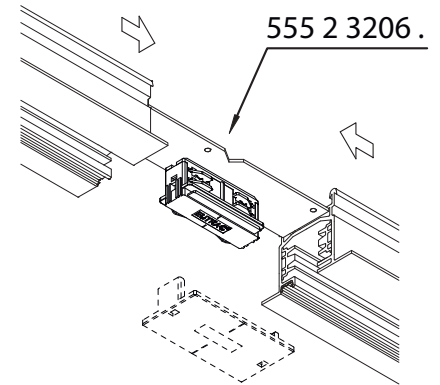
3



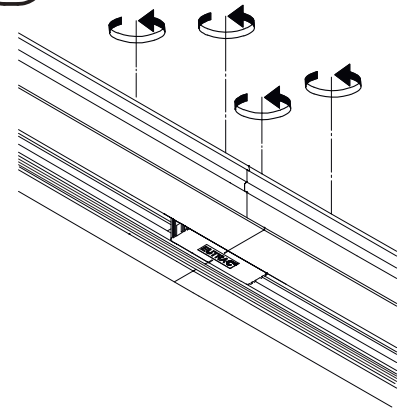
4



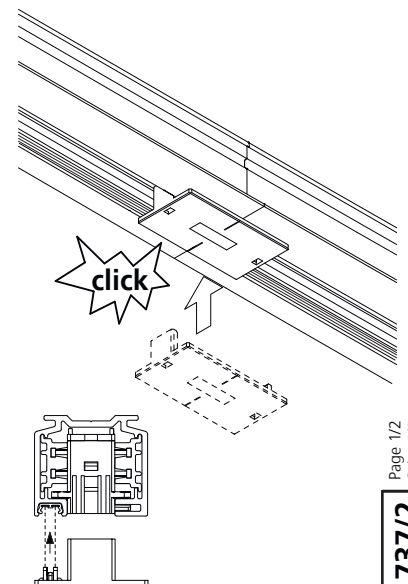
5a



5b



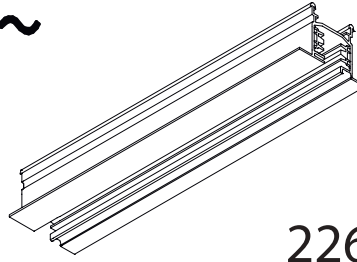
5c



EUTRAC | DALI

the intelligent track™

3~



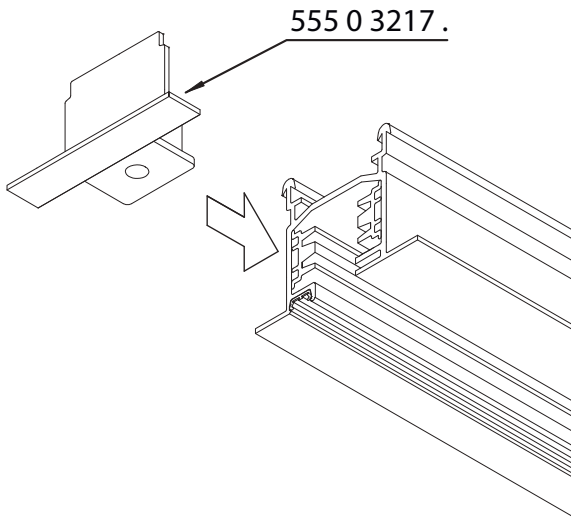
226 ...

Recessed Track with Data bus
and accessories

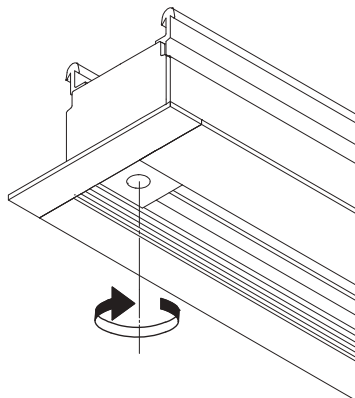
Einbauschiene mit Datenbus
und Zubehör



6a

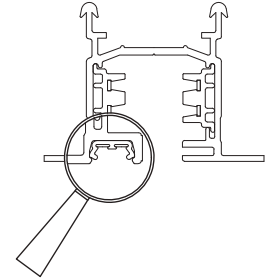


6b



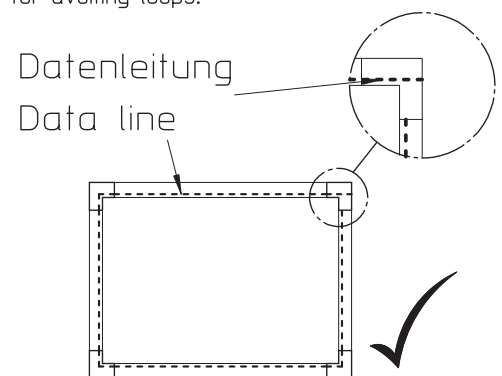
Attention:
Data line only for protective
low voltage (SELV) ~ max: 50V 2A

Achtung:
Datenleitung nur für Schutz-
Kleinspannung (SELV) ~ max: 50V 2A



- Achten Sie bei der Verlegung Ihrer EUTRAC Stromschienen mit Datenbus darauf, das keine Ringschlußstrukturen innerhalb der Datenleitungsführung aufgebaut werden ! Ein störungsfreier Datenbus-Betrieb ist sonst nicht gewährleistet. Werden EUTRAC L- oder T-Verbinder in Ihrem System benötigt, so muß die Datenleitungsverbindung im entsprechenden Verbinder zur Vermeidung von Ringschlußstrukturen aufgetrennt werden.

- When mounting your EUTRAC track with data bus please observe that no loops within the data line are created ! Otherwise a failure free data bus operation can not be ensured since the quality of the data transmission may be interfered with ! If EUTRAC L- or T-couplers are required in your system, the data line connection in the respective coupler may be disconnected for avoiding loops.



- To be installed by trained personnel only
- It is the responsibility of the installer to ensure the electrical, mechanical and thermal compatibility of the track system and the fittings.
- Materials used for ceiling fixation should conform to relevant building regulations.
- It is essential to cover the ends of the track with end covers or protective caps

- Montage nur durch geschultes Fachpersonal
- Es liegt in dem Verantwortungsbereich des Installateurs, die elektrische, mechanische und thermische Verträglichkeit zwischen dem Stromschienen-System und den daran angebrachten Leuchten sicherzustellen.
- Im Deckenbereich nur baupolizeilich zugelassenes Befestigungsmaterial verwenden.
- Es ist zwingend notwendig, die Stromschienenenden mit Endabdeckung bzw. Schutzkappen zu verschliessen.