

Exiway

Gebruiksaanwijzing

Lees voor gebruik deze handleiding zorgvuldig door. Voor onderhoud en referentie dient deze gebruiksaanwijzing bewaard te worden.

Veiligheid

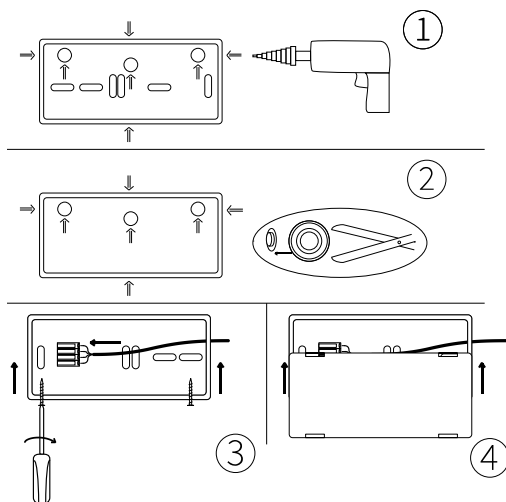
De aanwijzingen in deze handleiding en de geldende plaatselijke en nationale voorschriften dienen altijd gevolgd te worden. Wijzigingen aan het armatuur resulteren in garantierval. Bij beschadigingen aan componenten kan een veilige werking niet gegarandeerd worden. Zorg er altijd voor dat bij installatie en onderhoud geen spanning op en naar het armatuur staat. Voor de installatie wordt een gekwalificeerde e-installatie aangeraden die werkt volgens de laatste richtlijnen.

Omschrijving

De Exiway is een noodverlichtingsarmatuur voor decentrale noodverlichting met eenvoudige installatie en gemakkelijk onderhoud.



Installatie instructies



1. Kies een van de voorbereide gaten waar de voedingskabel doorheen zal komen. Open dit gat met een stappenboor.
2. Knip het doorvoerrubber op het juiste formaat zodat de kabel gesloten het armatuur in kan en stop dit in het gat van stap 1.
3. Schroef de houder aan de muur met twee van de voorbereide schroefgaten en sluit de voedingskabel aan op de kroonsteen (op de afbeelding is slechts een van de gaten als voorbeeld gegeven)
4. Sluit het armatuur door het op de houder te klikken