

LED Downlighters

Gebruiksaanwijzing

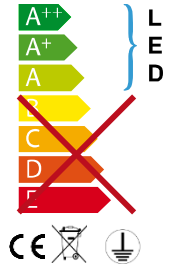
Lees voor gebruik deze handleiding zorgvuldig door. Voor onderhoud en referentie dient deze gebruiksaanwijzing bewaard te worden.

Veiligheid

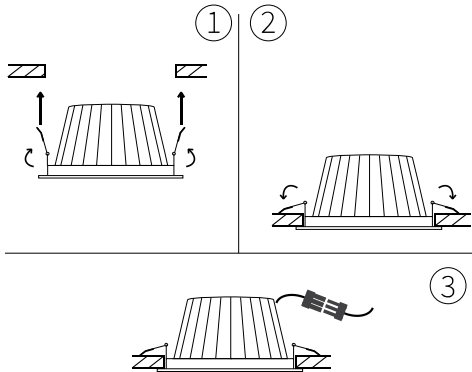
De aanwijzingen in deze handleiding en de geldende plaatselijke en nationale voorschriften dienen altijd gevolgd te worden. Wijzigingen aan het armatuur resulteren in garantierval. Bij beschadigingen aan componenten kan een veilige werking niet gegarandeerd worden. Zorg er altijd voor dat bij installatie en onderhoud geen spanning op en naar het armatuur staat. Voor de installatie wordt een gekwalificeerde e-installatie aangeraden die werkt volgens de laatste richtlijnen.

Omschrijving

LED downlighter armaturen worden geleverd met een ingebouwde LED-lichtbron, standaard is deze verwerkt in het armatuur en met een GST-stekker uitgevoerd. Deze hoeven niet verwijderd te worden voor installatie.



Installatie instructies



1. *Maak een passend gat. Druk de beugels naar boven en plaats het armatuur van onderaf in het gat.*
2. *Laat de beugels langzaam los, zodat zij het armatuur vastzetten in het gat.*
** Let op: de beugels beschadigingen kunnen veroorzaken als zij te hard los gelaten worden.*
3. *Sluit het armatuur aan door middel van de stekker.*