

LEDline

Gebruiksaanwijzing

Lees voor gebruik deze handleiding zorgvuldig door. Voor onderhoud en referentie dient deze gebruiksaanwijzing bewaard te worden.

Veiligheid

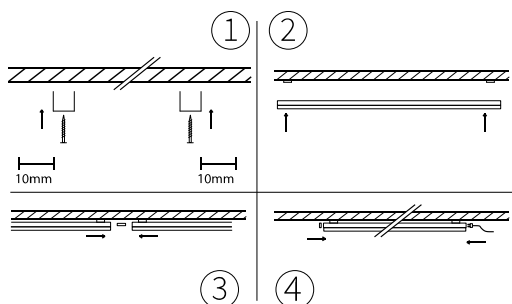
De aanwijzingen in deze handleiding en de geldende plaatselijke en nationale voorschriften dienen altijd gevolgd te worden. Wijzigingen aan het armatuur resulteren in garantierval. Bij beschadigingen aan componenten kan een veilige werking niet gegarandeerd worden. Zorg er altijd voor dat bij installatie en onderhoud geen spanning op en naar het armatuur staat. Voor de installatie wordt een gekwalificeerde e-installatie aangeraden die werkt volgens de laatste richtlijnen.

Omschrijving

De LEDline is een montagebalk met een ingebouwde LED-lichtbron. Er kunnen maximaal 10 armaturen gekoppeld worden.



Installatie instructies



1. Bepaal waar het armatuur moet hangen op een geschikte oppervlakte. Schroef de beugels vast op 10mm afstand van beide uiteinden.
2. Klem het armatuur in de beugels.
3. Optioneel: koppel meerdere armaturen aan elkaar, tot 10 armaturen.
4. Dek een uiteinde af met een isolatiekap, sluit de voedingskabel aan de andere uiteinde aan.