

NOODVERLICHTING OPBOUW

Gebruiksaanwijzing

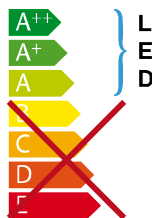
Lees voor gebruik deze handleiding zorgvuldig door. Voor onderhoud en referentie dient deze gebruiksaanwijzing bewaard te worden.

Veiligheid

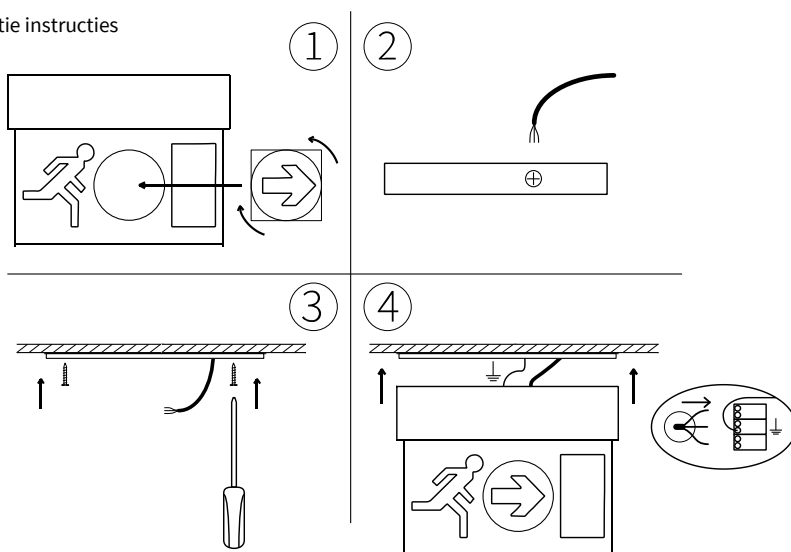
De aanwijzingen in deze handleiding en de geldende plaatselijke en nationale voorschriften dienen altijd gevolgd te worden. Wijzigingen aan het armatuur resulteren in garantierval. Bij beschadigingen aan componenten kan een veilige werking niet gegarandeerd worden. Zorg er altijd voor dat bij installatie en onderhoud geen spanning op en naar het armatuur staat. Voor de installatie wordt een gekwalificeerde e-installatie aangeraden die werkt volgens de laatste richtlijnen.

Omschrijving

De Noodverlichting Opbouw is voorzien van een laag wattage LED. Door de ronde sticker is het eenvoudig de richting van de nooduitgang aan te geven, zonder extra stickers nodig te hebben.



Installatie instructies



1. Kies welke richting de pijl moet wijzen en plak deze op de lege cirkel op de doorzichtige plaat. Druk goed van onderaf de sticker naar boven vast
2. Trek de voedingskabel door de rubberen doorvoer van de basisplaat
3. Schroef de basisplaat aan het plafond
4. Sluit de aarde van de basisplaat aan het armatuur en sluit de voedingskabel aan en klik het armatuur in de basisplaat