

OPL

Gebruiksaanwijzing

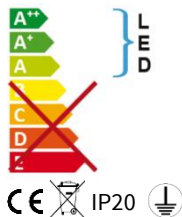
Lees voor gebruik deze handleiding zorgvuldig door. Voor onderhoud en referentie dient deze gebruiksaanwijzing bewaard te worden.

Veiligheid

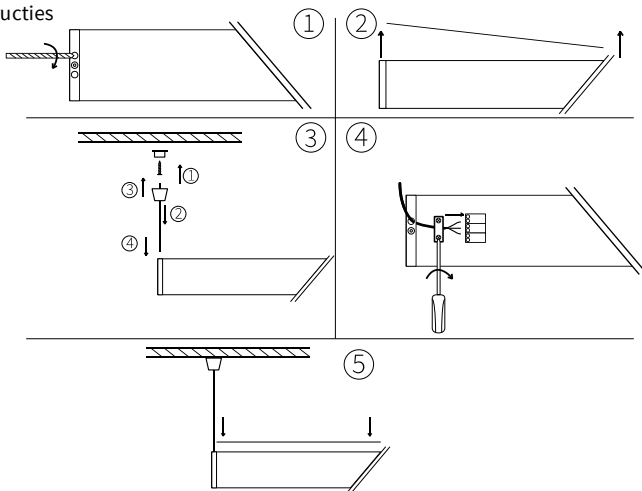
De aanwijzingen in deze handleiding en de geldende plaatselijke en nationale voorschriften dienen altijd gevolgd te worden. Wijzigingen aan het armatuur resulteren in garantierval. Bij beschadigingen aan componenten kan een veilige werking niet gegarandeerd worden. Zorg er altijd voor dat bij installatie en onderhoud geen spanning op en naar het armatuur staat. Voor de installatie wordt een gekwalificeerde e-installatie aangeraden die werkt volgens de laatste richtlijnen.

Omschrijving

De OPL armaturen zijn opbouw LED-armaturen met meerdere LED-modules. De armaturen zijn ontworpen om op te hangen aan plafonds. Voor gebruik heeft er geen verdere montage buiten de onderstaande installatie instructies.



Installatie instructies



1. Boor een van de voorbereide gaten open voor de voedingskabel
2. Haal de bovenplaat van het armatuur, deze is vastgeklit
3. 1) schroef de houder van de ophangkabel aan het plafond,
2) trek de ophangkabel door de kabelvoet,
3) bevestig de voet aan de houder,
4) bevestig de kabel aan de houder op het armatuur
4. Trek de voedingskabel door het voorgeboorde gat en sluit deze aan op de kroonsteen. Klem de kabel vast door middel van de trekontlasting vast te schroeven
5. Bevestig de bovenplaat weer op het armatuur