

## Opbouw track-armatuur

### Gebruiksaanwijzing

Lees voor gebruik deze handleiding zorgvuldig door. Voor onderhoud en referentie dient deze gebruiksaanwijzing bewaard te worden.

### Veiligheid

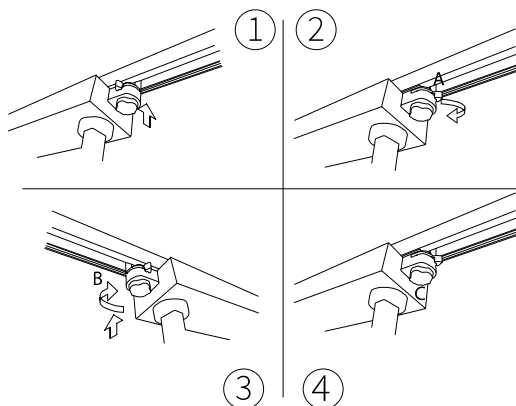
De aanwijzingen in deze handleiding en de geldende plaatselijke en nationale voorschriften dienen altijd gevolgd te worden. Wijzigingen aan het armatuur resulteren in garantieerval. Bij beschadigingen aan componenten kan een veilige werking niet gegarandeerd worden. Zorg er altijd voor dat bij installatie en onderhoud geen spanning op en naar het armatuur staat. Voor de installatie wordt een gekwalificeerde e-installatie aangeraden die werkt volgens de laatste richtlijnen.

### Omschrijving

De opbouw armaturen worden geleverd met een ingebouwde LED-modules of conventionele lichtbron, op te hangen aan een spanningsrail door middel van een geschakelde adapter en een onbedrade adapter. De LED-modules hoeven niet verwijderd te worden voor installatie.



### Installatie instructies



Let op dat vooraf de keuzeknop op Off of kanaal 0 staat

1. Druk de adapter in de spanningsrail
2. Draai knop A om zodat de adapter vast zit
3. Herhaal stappen 1 en 2 aan de andere zijde
4. Draai knop C naar het juiste kanaal