

QLL QPZ-r

Gebruiksaanwijzing

Lees voor gebruik deze handleiding zorgvuldig door. Voor onderhoud en referentie dient deze gebruiksaanwijzing bewaard te worden.

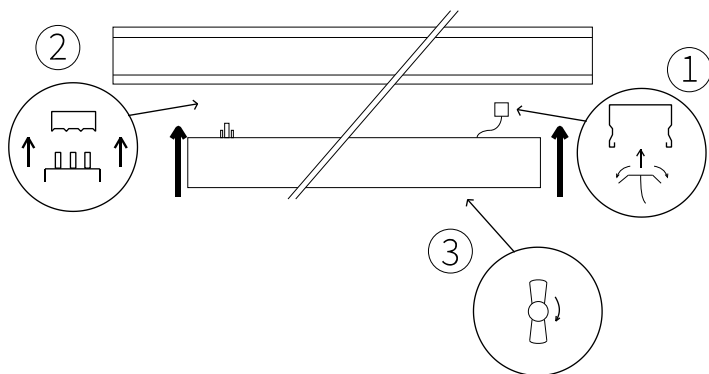
Veiligheid

De aanwijzingen in deze handleiding en de geldende plaatselijke en nationale voorschriften dienen altijd gevolgd te worden. Wijzigingen aan het armatuur resulteren in garantieerval. Bij beschadigingen aan componenten kan een veilige werking niet gegarandeerd worden. Zorg er altijd voor dat bij installatie en onderhoud geen spanning op en naar het armatuur staat. Voor de installatie wordt een gekwalificeerde e-installatie aangeraden die werkt volgens de laatste richtlijnen.

Omschrijving

De QPZ-R is een trogvormig LED-armatuur voor QLL-lichtlijnen. Het armatuur is voorzien van een eenvoudig ophangstelsel en ingebouwde LED-modules verzorgen het licht. Voor gebruik behoeft er geen verdere montage buiten de onderstaande installatie instructies.

Installatie instructies



1. Druk de ophangbeveiliging in de QLL-lichtlijn, tijdens het drukken moeten de buitenste stukken van de beveiliging omvouden en in de onderste rand van de lichtlijn vallen.
2. Druk het armatuur in de lichtlijn, zorg hierbij ervoor dat de stekker in de stekker van de lichtlijn valt.
3. Draai de draaiknoppen in het armatuur een kwartslag om het armatuur vast te zetten. Controleer voor loslaten of het armatuur daadwerkelijk vast zit, deze moet strak tegen de lichtlijn hangen en niet doorzakken.

