

## UNI-ACC NOOD

### Gebruiksaanwijzing

Lees voor gebruik deze handleiding zorgvuldig door. Voor onderhoud en referentie dient deze gebruiksaanwijzing bewaard te worden.

### Veiligheid

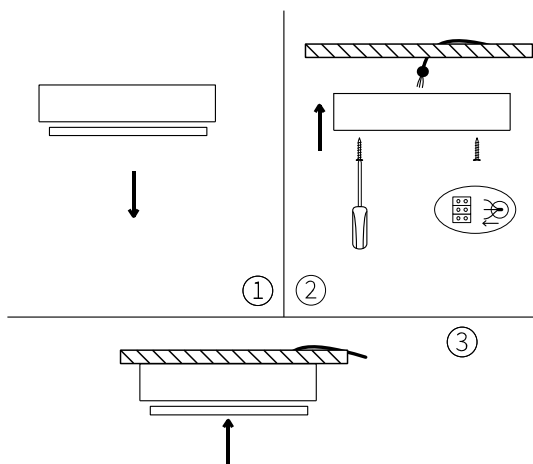
De aanwijzingen in deze handleiding en de geldende plaatselijke en nationale voorschriften dienen altijd gevolgd te worden. Wijzigingen aan het armatuur resulteren in garantieerval. Bij beschadigingen aan componenten kan een veilige werking niet gegarandeerd worden. Zorg er altijd voor dat bij installatie en onderhoud geen spanning op en naar het armatuur staat. Voor de installatie wordt een gekwalificeerde e-installatie aangeraden die werkt volgens de laatste richtlijnen.

### Omschrijving

De UNI-OBW is een opbouw noodarmatuur voorzien van een ingebouwde LED-module, bedoeld als begeleiding in geval van nood.



### Installatie instructies



1. *Klik de kap los van het armatuur*
2. *Schroef het armatuur aan het plafond en sluit de voedingskabel op de juiste manier aan*
3. *Klik de kap weer op het armatuur*