

## UNI-OBW NOOD

### Gebruiksaanwijzing

Lees voor gebruik deze handleiding zorgvuldig door. Voor onderhoud en referentie dient deze gebruiksaanwijzing bewaard te worden.

### Veiligheid

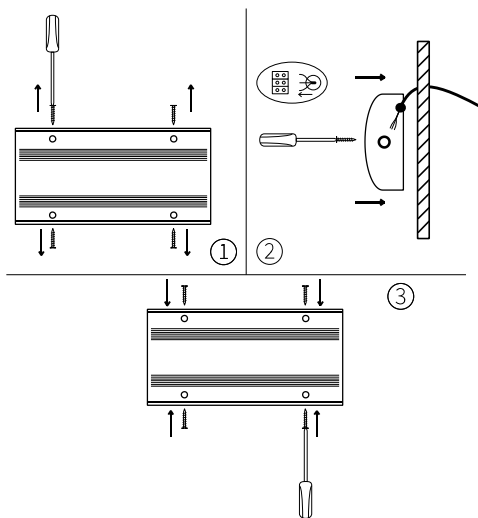
De aanwijzingen in deze handleiding en de geldende plaatselijke en nationale voorschriften dienen altijd gevolgd te worden. Wijzigingen aan het armatuur resulteren in garantieverval. Bij beschadigingen aan componenten kan een veilige werking niet gegarandeerd worden. Zorg er altijd voor dat bij installatie en onderhoud geen spanning op en naar het armatuur staat. Voor de installatie wordt een gekwalificeerde e-installatie aangeraden die werkt volgens de laatste richtlijnen.

### Omschrijving

De UNI-BBH is een opbouw noodarmatuur voorzien van een ingebouwde LED-module. Het armatuur kan voorzien worden van een heldere kap met of zonder afbeelding.



### Installatie instructies



1. Schroef de kap van het armatuur
2. Schroef het armatuur aan de wand of het plafond en sluit deze aan. Aan de zijkant zit een doorvoerrubber voor de voedingskabel.
3. Schroef de kap weer op het armatuur