

Waterdicht LED

Gebruiksaanwijzing

Lees voor gebruik deze handleiding zorgvuldig door. Voor onderhoud en referentie dient deze gebruiksaanwijzing bewaard te worden.

Veiligheid

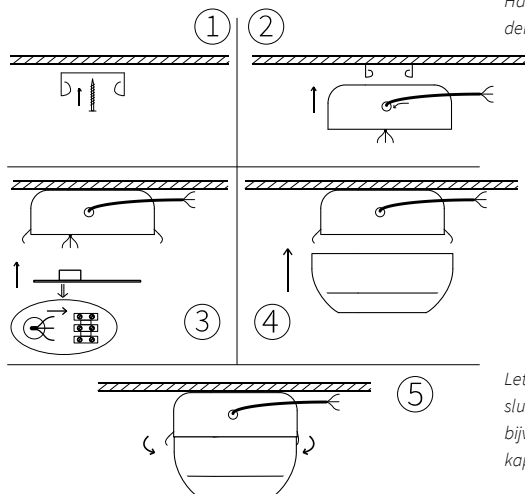
De aanwijzingen in deze handleiding en de geldende plaatselijke en nationale voorschriften dienen altijd gevolgd te worden. Wijzigingen aan het armatuur resulteren in garantierval. Bij beschadigingen aan componenten kan een veilige werking niet gegarandeerd worden. Zorg er altijd voor dat bij installatie en onderhoud geen spanning op en naar het armatuur staat. Voor de installatie wordt een gekwalificeerde e-installatie aangeraden die werkt volgens de laatste richtlijnen.

Omschrijving

De waterdichte armaturen zijn voorzien van meerdere LED-modules, standaard voorzien van een kroonsteen. Het armatuur is ontworpen om op te hangen aan plafonds. Voor gebruik behoeft er geen verdere montage buiten de onderstaande installatie instructies.



Installatie instructies



Haal voor installatie de kap van de onderbak en demonteer de binnenplaat met de LED-modules

1. Monteer de houder aan het plafond
2. Bevestig de onderbak aan de klem en zorg ervoor dat de voedingskabel door het doorvoerrubber gaat en er voldoende kabel overblijft voor montage in stap 3
3. Sluit het binnenpaneel aan en klik deze in het armatuur
4. Plaats de kap over de onderbak in de waterdichte rand
5. Druk door middel van de klemmen de kap vast tegen de onderbak

Let op: om het armatuur waterdicht te houden dienen alle sluitingen met aandacht behandeld te worden. Let bijvoorbeeld op of de kabel goed afgesloten wordt en de kap in de speciale rubberrand geklemd zit.