

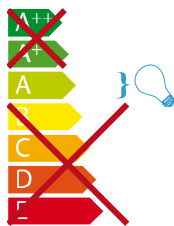
ZKD

Gebruiksaanwijzing

Lees voor gebruik deze handleiding zorgvuldig door. Voor onderhoud en referentie dient deze gebruiksaanwijzing bewaard te worden.

Veiligheid

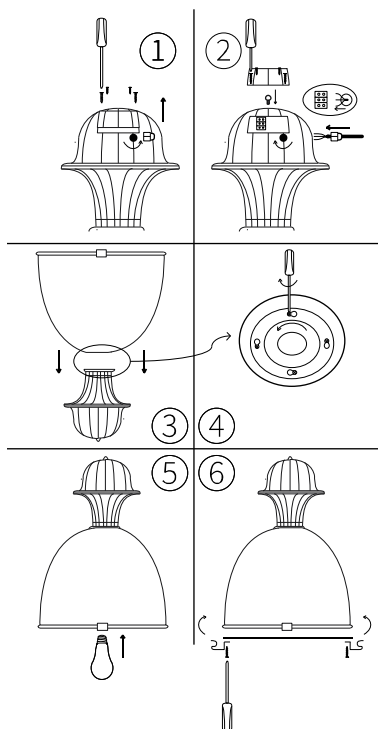
De aanwijzingen in deze handleiding en de geldende plaatselijke en nationale voorschriften dienen altijd gevolgd te worden. Wijzigingen aan het armatuur resulteren in garantierval. Bij beschadigingen aan componenten kan een veilige werking niet gegarandeerd worden. Zorg er altijd voor dat bij installatie en onderhoud geen spanning op en naar het armatuur staat. Voor de installatie wordt een gekwalificeerde e-installatie aangeraden die werkt volgens de laatste richtlijnen.



Omschrijving

De SPO is een opbouw downlighter voorzien van een fitting voor een PLC-lichtbron.

Installatie instructies



1. Schroef de afdekplaat los en draai de doorvoer voor de voedingskabel los
2. Trek de voedingskabel door de doorvoer en het gat van de doorvoer en sluit de kabel aan de kroonsteen aan. Schroef vervolgens de doorvoer met de kabel vast. Schroef de afdekplaat weer aan het armatuur en draai het ophangingsoog op de bovenkant van het armatuur.
3. Zet de kap op het armatuur
4. Draai het armatuur zo dat de schroeven in de inhammen geborgen worden, schroef vervolgens de schroeven vast.
5. Draai de lamp vast
6. Schroef de klemmen aan het beschermingsglas en klem het glas vast aan het armatuur.