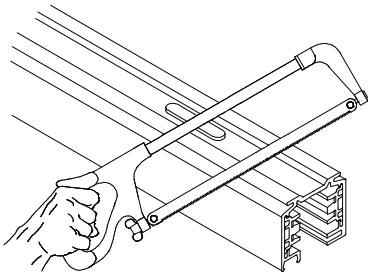
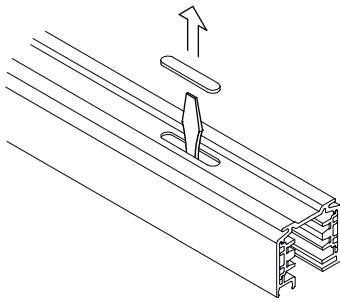


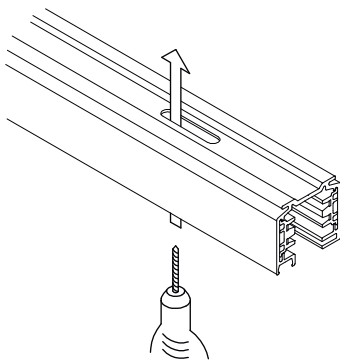
- Zaag de gelabelde zijde niet af



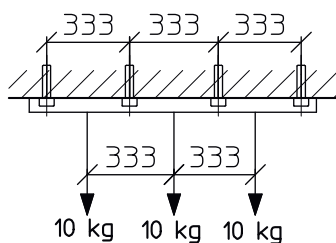
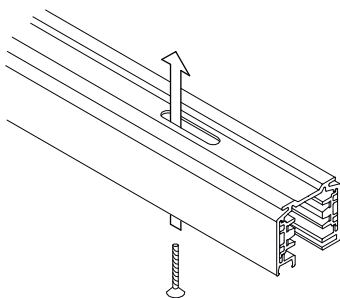
1



1A



1B

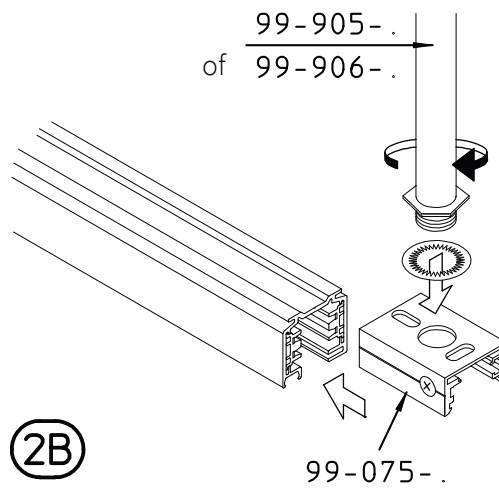


2

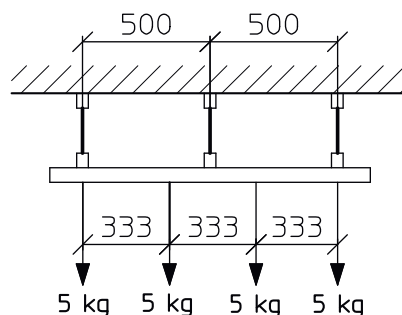
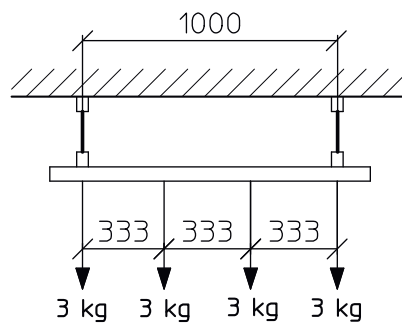
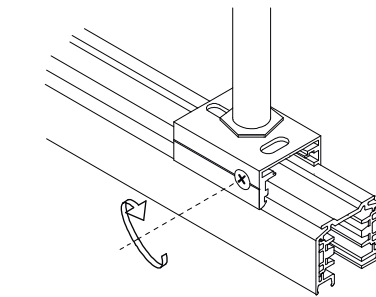
Optioneel

99-075-. + 99-905-.
of 99-906-.

2A



2B

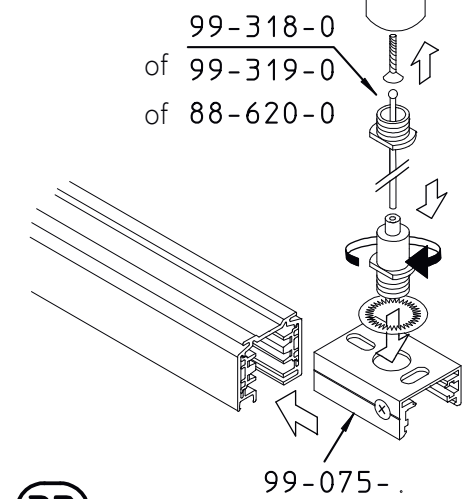


3

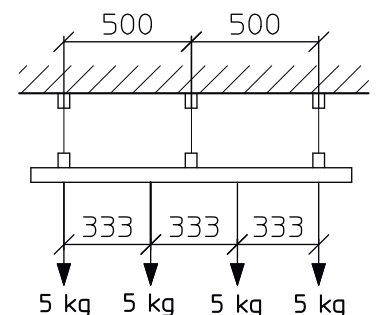
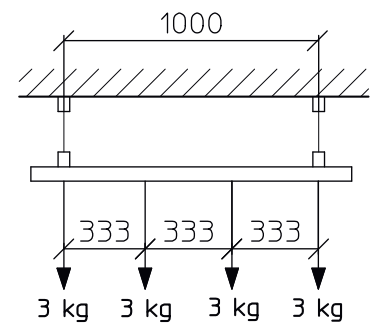
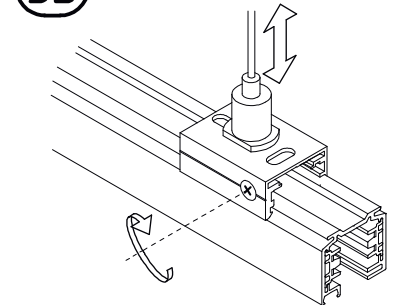
Optioneel

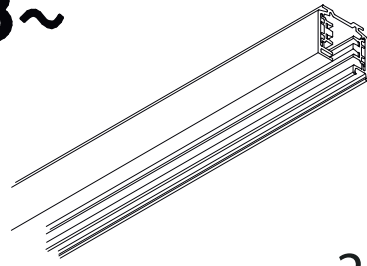
99-075-. + 99-318-0
of 99-319-0
of 88-620-0

3A

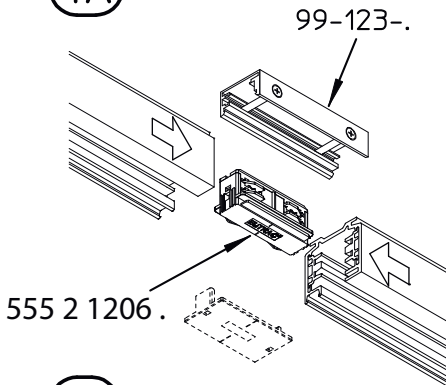


3B

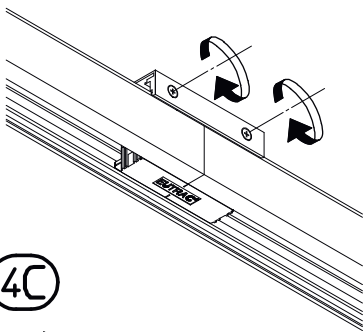




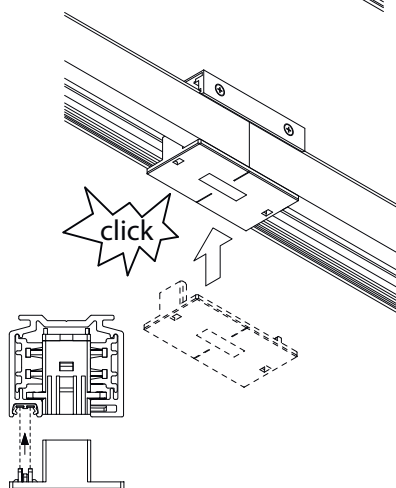
4A



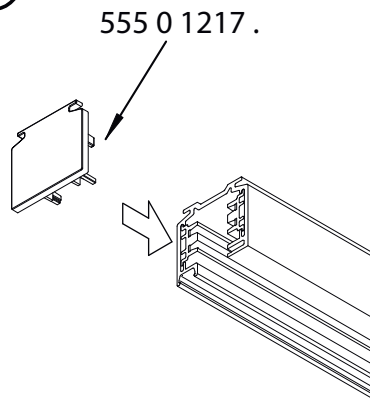
4B



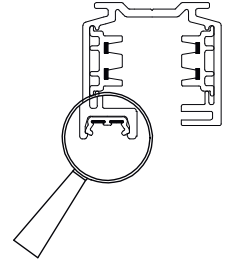
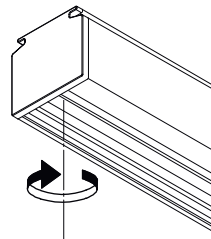
4C



5A

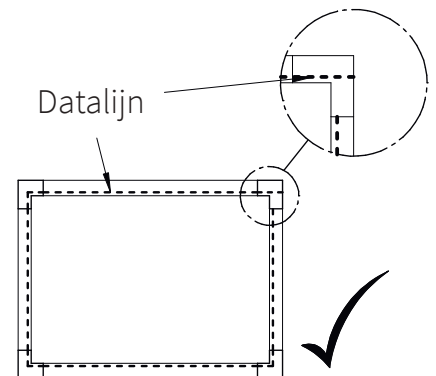


5B



Let er bij het monteren van uw Eutrac track op dat er geen lussen in de datalijn worden gemaakt. Anders kan de werking van een storingsvrije Dali niet worden gegarandeerd omdat de kwaliteit van de overdracht mogelijk wordt verstoord.

Als er Eutrac L- of T-koppelingen zijn vereist in uw systeem, dan kan de datalijn verbinding in de koppeling worden losgekoppeld voor het vermijden van lussen.



Let op:
Datalijn alleen voor beschermende laagspanning (SELV) ~ max: 50V 2A

Gebruiksaanwijzing

Lees voor gebruik deze handleiding zorgvuldig door. Voor onderhoud en referentie dient deze gebruiksaanwijzing bewaard te worden.

Veiligheid

De aanwijzingen in deze handleiding en de geldende plaatselijke en nationale voorschriften dienen altijd gevolgd te worden. Wijzigingen aan het armatuur resulteren in garantieverval. Bij beschadigingen aan componenten kan een veilige werking niet gegarandeerd worden. Zorg er altijd voor dat bij installatie en onderhoud geen spanning op en naar het armatuur staat. Voor de installatie wordt een gekwalificeerde e-installatie aangeraden die werkt volgens de laatste richtlijnen.