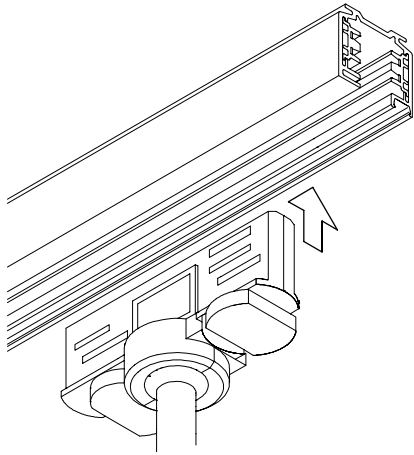
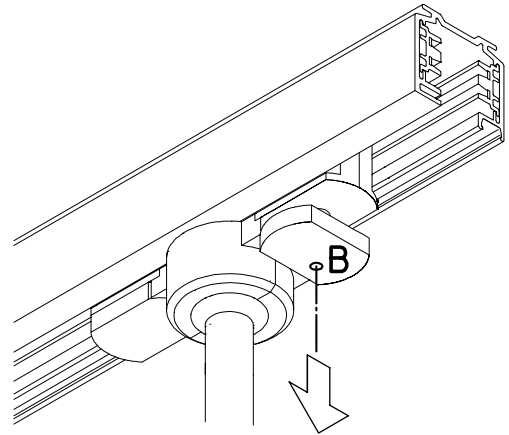


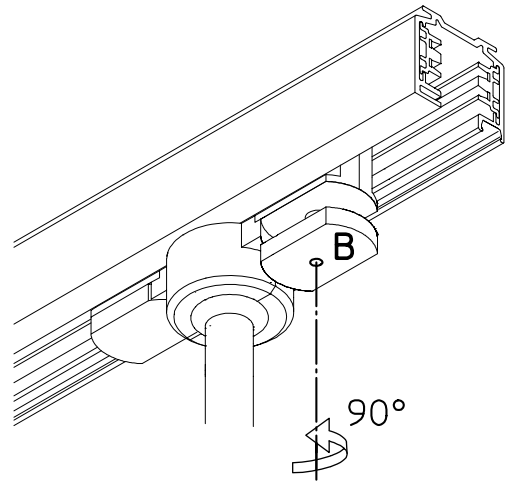
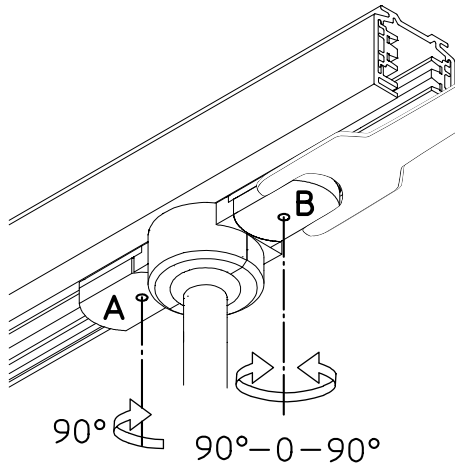
①



③



②

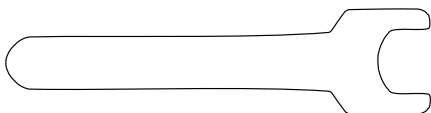


Draai knop **A** 90° met de klok mee om de adapter te verbinden met de neutrale stand

Draai knop **B** 90° met de klok mee om de adapter te verbinden met kanaal 1.

Draai knop **B** 90° tegen de klok in om de adapter te verbinden met kanaal 2.

Trek knop **B** uit en draai 90° tegen de klok in om de adapter te verbinden met kanaal 3.



Met de bijgeleverde sleutel kunnen de knoppen eenvoudig gedraaid worden.