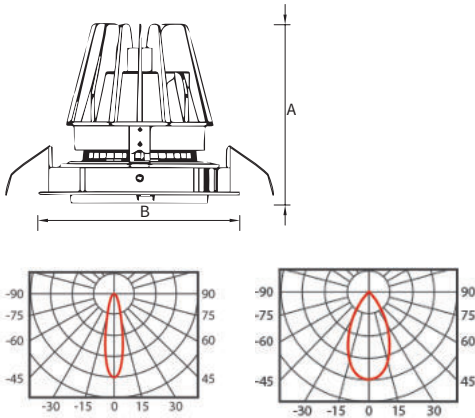




## SPZ-720

SPZ-720 COB 800LM/NW SG50 HF  
3PG WIT

Dit armatuur is de kleinste in de serie en is ideaal gebouwd voor het aanlichten van kleine objecten.



## Product gegevens

### Algemene informatie

Technologie	LED
Type	Geïntegreerd LED
Montage	Inbouw
Kleur lichtbron	930 neutraalwit
Lichtbron vervangbaar	Nee
Aantal VSA/units	1 unit
Driver	PSU
Driver meegeleverd	Ja
Lichtbundelspreiding armatuur	93°
Besturingsinterface	-
Aansluiting	Insteekconnector 3-polig Wieland/Adels-compatibel
Kabel	Snoer met 3-polig Wieland/ Adels-compatibele stekker
Beschermingsklasse	Veiligheidsklasse I
CE-marketing	CE
RoHS-merkteken	RoHS
Code product	SPZ2SC08NW501A
Luminantiecontrole	UGR<19

### Bedrijfs- en elektrische gegevens

Ingangsspanning	220 tot 240 V
Ingangsfrequentie	50 tot 60 Hz
Power Factor (min.)	0.9

### Regelsystemen en dimmers

Dimbaar	Optioneel
---------	-----------

### Mechanische eigenschappen en behuizing

Materiaal behuizing	Aluminium
Reflectormateriaal	Aluminium
Kleur	Wit
Diameter armatuur	103 mm
Hoogte armatuur	92 mm
Moduul maat	103 mm
Zaagmaat	92 mm

## Goedkeuring en toepassing

IP-beschermingsklasse	IP 20
Slagvastheidcode	IK02

## Prestaties

Lichtstroom	800 lm
Rendement LED-armatuur	84 lm/W
Kleurtemperatuur	3000 K
Kleurweergave-index	$\geq 90$
Kleurkwaliteit	(0.43, 0.40) SDCM $\leq 3$
Totaalvermogen	9.5W

## Levensduur

L80B10	50000 h
--------	---------

## Toepassingsomstandigheden

Omgevingstemperatuur	+10 °C tot 40 °C
Geschikt voor schakelen	Ja (aanwezigheidsdetectie en daglichtregeling)